

With Airborne Particle Counters

# High Pressure Diffuser

# HPD Ported / Vented

## 等速高压扩散器 HPD

この HPD（高压扩散器）は、加压気体のパーティクルの測定するために設計されたアクセサリ製品です。

Lighthouse 社の Handheld や Solair、および Apex Z シリーズの気中パーティクルカウンタ専用可以使用関連アクセサリです。

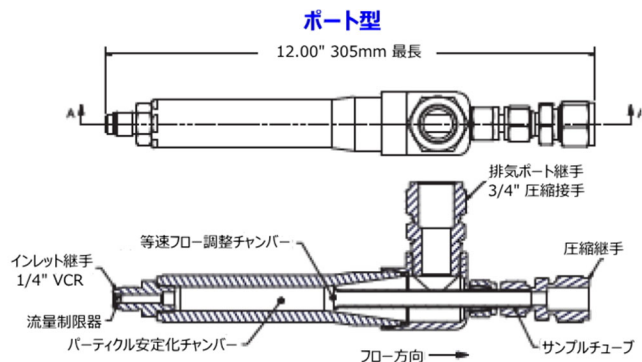
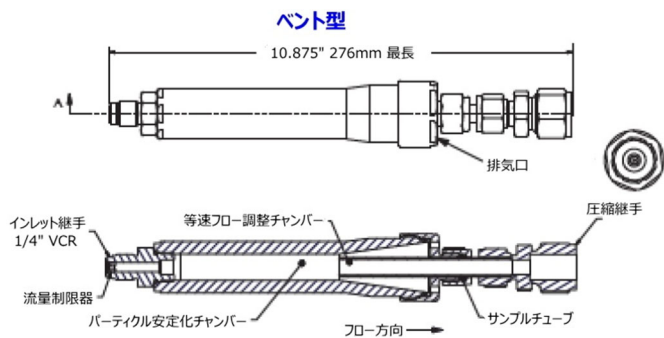
標準的な用途としては、クリーンドライエア、窒素、その他の不活性ガスの測定が挙げられます。

ベント型とポート型の 2 種類があり、余剰のサンプリングガスを計測エリア内に排出するベント型と、計測エリアの外に排出するポート型です。

### 特長

- 不活性加压ガスのサンプリングが可能
- 流量 0.1、1.0、2.0、3.5CFM (2.83、28.3、56.6、99.05 ℓ /分)用の各モデル
- 圧力範囲：5～150PSI(流量による)
- ポート型とベント型
- Handheld、Solair、Apex Z シリーズなどのパーティクルカウンタに対応
- 保証期間 2 年





Model	HPD Vented	HPD Ported
寸法	最大直径 1.30"(33mm)×最長 10.65"(270mm)	最大直径 1.30"(33mm)×最長 11.76"(299mm)
重さ	1.1 lbs (0.5 kg)	1.50 lbs (0.68 kg)
材質	ステンレススチール、ニトリルゴム(ブナ N)、フッ素ゴム(バイトン)Oリング	
流量制御	金属製オリフィス	
等速サンプリングポイント	入力圧範囲で調整可能	
サンプリング流体	加圧空気、窒素、不活性ガス	
インレットポート	1/4 インチ金属ガスケット付き高純度 VCR 継手	
アウトレットポート	圧縮式ユニオン継手	
洗浄性	分解・洗浄が容易、Oリング交換可能	

#### パーティクルカウンタの適合表

Blower Based	CFM (ℓ/分)	入力圧レンジ	チューブサイズ
ApexZ3	1.0 (28.3)	30 - 150 Psi, (2.0 - 10.3 bars)	3/8"
ApexZ3	1.0 (28.3)	7 - 30 Psi, (0.48 - 2.0 bars)	3/8"
ApexZ50(Ported)	3.5 (100)	70 - 150 Psi, (4.8 - 10.3 bars)	1/2"
ApexZ50(Ported)	3.5 (100)	30 - 70 Psi, (2.0 - 4.8 bars)	1/2"
ApexZ50(Ported)	3.5 (100)	10 - 30 Psi, (0.69 - 2.0 bars)	1/2"
ApexZ50(Ported)	3.5 (100)	5 - 10 Psi, (0.35 - 0.69 bars)	1/2"
Pump Based	CFM (ℓ/分)	入力圧レンジ	チューブサイズ
ApexP3	1.0 (28.3)	30 - 150 Psi, (2.0 - 10.3 bars)	1/4"
ApexP5	1.0 (28.3)	30 - 150 Psi, (2.0 - 10.3 bars)	1/4"
HH2016, 3016, 5016	0.1 (2.83)	30 - 150 Psi, (2.0 - 10.3 bars)	1/4"
Solair 3100, 5100	1.0 (28.3)	30 - 150 Psi, (2.0 - 10.3 bars)	1/4"
Solair 3350	3.5 (100)	70 - 150 Psi, (4.8 - 10.3 bars)	3/8"

