

# Liquid Particle Counters



**LIGHTHOUSE**  
WORLDWIDE SOLUTIONS

# Vertex50

# バーテックス 50

Vertex50 は業界で最も小さく、最も軽い、純水中の 50nm (0.05 $\mu$ m) サイズの粒子を計数できるリキッドパーティクルカウンターです。

ゼロカウントレベルが業界で最も低い Vertex50 にはマニュアル流量コントローラが内蔵され、シンプルなユーザーインターフェースとなる TFT タッチスクリーンも組み込まれています。これらは現場ユーザーの経験を活かして改良されたものです。

ライトハウス社の光検出技術を使って S/N 比とガンマ線の干渉を 20 倍低く改良でき、超純水システム中の計数できるパーティクルが劇的に正確になりました。

業界で最少の誤計数率のパーティクルカウンタなので計数値を低く目に見積もる必要はありません。それは計数すると直ちにそれを出力するので、計測された計数値が確定されるまで一時的な値で待たされるという事がないからです。



Vertex50 の業界標準の RS-485 MODBUS と 4-20mA (アナログ) 通信プロトコルを使って工場のモニタリングシステムにシームレスな統合ができますが、一方ではスタンドアロンなデバイスとして使う事もできます。

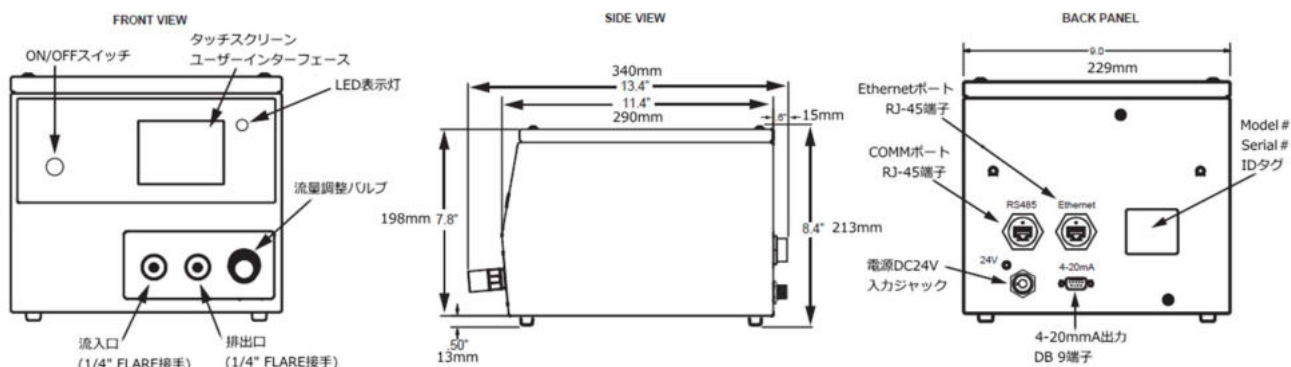
組み込まれている Ethernet TCP/IP のインターフェースを使うと、Vertex50 を工場のモニタリングシステムに繋ぐのと同様に標準的な会社の Ethernet LAN に簡単に繋ぐ事もできます。

最先端科学技術を基にライトハウス社が製品化した Vertex50 は 2 年間保証とワールドワイドなサポートが保証されています。

Vertex50



測定溶剤	純水	
測定粒子サイズ (ナノメータ)	50~200nm	
標準計数 同時測定 4 チャンネルの粒子サイズ	50nm/100nm/150nm/200nm	
サンプリング流量	100 ml/分	
Zero Count Level (偽計数)	$\leq 20$ count/ $\ell$	
レーザー光源	固体レーザー	
キャリブレーション	NIST トレサブル	
通信モード	イーサネット、Serial RS-485、4-20mA	
ディスプレイ	TFT カラータッチスクリーン	
最大粒子濃度	10,000 カウント/ml@10%コインシデンスロス	
管体	316L ステンレススチール	
サンプル In/Out コネクタ	1/4" Flaretek™	
操作環境	50° F~104° F (10°C~40°C)、20%~95%	無結露
ストレージ環境	14° F~122° F (-10°C~50°C)、最大 98%	無結露
サンプル温度	50 - 122° F (10 - 50°C)	
サンプル圧	20~72 PSI (138~496 kPa)	
接液部材	クォーツ、PFA、Kalrez、PTFE	
通信プロトコル	AMODBUS TCP、MODBUS Serial、4-20mA	
電源	外部アダプター : 入力 100-240V AC 50/60Hz 0.7-1.4A 出力 24V DC 5A	
重さ (寸法は下図を参照下さい)	13.5 lbs (6.1 kg)	



# Remote LPC リモート LPC

加圧水システムのパーティクル計数や、DIウォーター系の連続モニタリング用に設計された理想的なリモートリキッドパーティクルカウンタです。

サンプル流量が 100ml/分 で最小粒径感度が 0.1、0.2、0.3、0.5  $\mu\text{m}$  の LPC4モデルと、最小粒径感度が 1  $\mu\text{m}$  の LPC LE がありますが、**LPC LE** は純水に加え**化学溶剤**のパーティクルカウンタとしても使えます。

既存の集中モニタリング管理システムに簡単に統合できる Modbus と 4-20mA 出力を備えています。



LPC-0.1 $\mu\text{m}$	LPC-0.2 $\mu\text{m}$	LPC-0.3 $\mu\text{m}$	LPC-0.5 $\mu\text{m}$	LPC LE
-----------------------	-----------------------	-----------------------	-----------------------	--------



測定粒子サイズ	0.1~1.0 $\mu\text{m}$	0.2~2.0 $\mu\text{m}$	0.3~3.0 $\mu\text{m}$	0.5~5.0 $\mu\text{m}$	1~50 $\mu\text{m}$ 、1~200 $\mu\text{m}$
標準計数チャンネル	0.1/0.2/0.3/0.5 $\mu\text{m}$ その他 4ch	0.2/0.3/0.5/1.0 $\mu\text{m}$ (4ch) 0.2/0.5/1.0/2.0 $\mu\text{m}$ (4ch)	0.3/0.5/0.7/1.0 $\mu\text{m}$ (4ch) 0.3/0.5/1.0/3.0 $\mu\text{m}$ (4ch)	0.5/0.7/1.0/2.0 $\mu\text{m}$ (4ch) 0.5/1.0/2.0/3.0 $\mu\text{m}$ (4ch) 0.5/1.0/2.0/5.0 $\mu\text{m}$ (4ch)	1.0/3.0/5.0/10/15/20/25/50 $\mu\text{m}$ 1.0/5.0/10/15/20/25/50/200 $\mu\text{m}$ (8ch)等
サンプリング流量	100 ml/分				50 ml/分、30 ml/分
レーザー光源	レーザーダイオード				
データストレージ	Rotating Buffer 2,000 レコード				Rotating Buffer 1,000 レコード
キャリブレーション	NIST トレサブル				
通信モード	RS-232 via RJ45 to PC、RS485/Modbus				RS485/Modbus via RJ45 to PC
LED 警告灯	パワー、サービス、サンプリング				
サポートソフトウェア	LMS Express、Express RT and RT+、LMS Net				LMS Express RT、LMS Phama、LMS Pro
最大粒子濃度	64,000 counts/ml @5%コインシデンスエラー	4,000 counts/ml@5%コインシデンスエラー			40,000 counts/ml 50,000 counts/ml
外部アラーム出力	ノーマリーオープン ドライコンタクト 0-60V AC/DC 1A に比例				—
筐体	ステンレススチール				
サンプル温度	32~302° F (0~150°C)				32~158° F (0~70°C)
サンプル圧	150 PSI (10.6Kgf/cm <sup>2</sup> 、1.03MPa) 以下				
接液部材質	クウォーツ、PTFE、PFA				ステンレススチール 316L、クウォーツ、Kalrez
電源	DC24V (AC/DC アダプター)				
操作環境	50° F~104° F (10°C~40°C) / 20%~95% 無結露				
ストレージ環境	14° F~122° F (-10°C~50°C) / 最大 98% 無結露				

**Remote LPC 0.1/0.2/0.3/0.5  $\mu\text{m}$**

**Remote LPC LE**

**LPC LE の溶剤**

使用できる溶剤	アセトン
	水酸化アンモニウム 29%
	純水
	塩酸 37%
	過酸化水素 30%
	イソプロピルアルコール
	硝酸 70%
	N-メチルピロリドン
	リン酸 86%
	水酸化カリウム
	硫酸 96%
	水
使用できない溶剤	ふっ化アンモニウム
	バッファードフッ酸
	バッファード酸化エッジ
	フッ化水素酸 0.5%
	フッ化水素酸 5%
	フッ化水素酸 50%
	硝酸
	テトラメチルアンモニウムヒドロキシド

# Liquid Batch Sampler バッチサンプラー

高精度シリンジポンプフローコントロールシステムと高抽出ボリュームセンサーを装備した、リキッドのマルチバッチサンプリングアプリケーションに最適なバッチサンプリングユニットです。

計測データは粒径毎に最大 8 チャンネルから自動的にレコードされ、グラフや表でリアルタイムに取り出せます。

LS-20 は USP (米国薬局方) 788 準拠のビルトインレポートを出力するだけでなく、国際規制の EP や JP にも適合するように設計されています。LS-60 のサンプル流量は 60ml / 分で、とてつもない測定スピードと精度を誇っています。



	LS-20	LS-60 0.1 μm、0.2 μm、0.3 μm、0.5 μm
--	-------	-----------------------------------



測定粒子サイズ	1.0~50.0 μm	0.1~0.5 μm / 0.2~2.0 μm / 0.3~3.0 μm / 0.5~100.0 μm
標準計数チャンネル (8ch)	1.0/2.0/3.0/5.0/10.0/15.0/25.0/50.0 μm	0.1/0.15/0.2/0.25/0.3/0.35/0.4/0.5 μm / 0.2/0.3/0.4/0.5/0.7/1.0/1.3/2.0 μm / 0.3/0.5/0.7/1.0/1.3/2.0/2.5/3.0 μm / 0.5/1.0/2.0/5.0/10.0/25.0/50.0/100.0 μm
サンプリング流量	20 ml/分	60 ml/分
検出方式	光遮蔽方式	光散乱方式
レーザー光源		レーザーダイオード
キャリブレーション		NIST トレーサブル
シリンジサイズ		10ml、25ml
最大サンプル		1 l
通信モード	RS-232	RS-485 Modbus
接液部材質	テフロン(PFA)、クウォーツ、Kalrez、Kel F、ポリプロピレン	
Stirrer (攪拌子)	可変速のマグネティック	
コネクタ	RJ-45	
サポートソフトウェア	LS-20 Software	LS-60 Software
筐体	ステンレススチール	
電源	DC 24V (AC/DC アダプター)	
操作環境	50° F~104° F (10°C~40°C) / 20%~95%	無結露
ストレージ環境	14° F~122° F (-10°C~50°C) / 最大 98%	無結露

