

Airborne Particle Counters

Portables



LIGHTHOUSE
WORLDWIDE SOLUTIONS

ポータブル： Apex Z エイペックス ゼット

ポータブルタイプの最新モデル

この Apex Z シリーズはもう一段高いレベルの環境モニタリングをお求めの方の為に開発されたもので、データは内蔵の WiFi や Bluetooth 機能で簡単に PC に無線送信できます。

この Apex Z シリーズの注目機能は、業界で最も完成された自己診断システム内蔵、シールドされた筐体で拭き掃除が簡単な事、また全ての主洗浄液に対し化学的な耐性がある事です。

更に状態を表示する LED 警告灯をハンドルに組み込んだスマートなデザイン、リモートコントロールやコンフィグレーションのアプリケーションへの対応性、ホットスワップができる 11 時間稼働のスマートバッテリーを搭載しています。



WiFi/Bluetooth でデータ送信
自己診断機能、シールド筐体



	ApexZ3	ApexZ50
測定粒子サイズ	0.3~10.0 μm	0.5~10.0 μm
標準の計数チャンネル (6ch)	0.3/0.5/1.0/3.0/5.0/10.0 μm	0.5/0.7/1.0/3.0/5.0/10.0 μm
サンプリング流量	1.0 CFM (28.3ℓ/分)	100ℓ/分
計数効率	0.3 μm で 50%、0.45 μm 以上は 100%	0.5 μm で 50%、0.75 μm 以上は 100%
最大粒子濃度	百万粒子 / ft ³ (34.3 百万 / m ³) @ 10% コインシデンスロス、ISO クラス 1~8 のクリーンルームに最適	
キャリブレーション	ISO 21501-4 準拠設計	
計数モード	サンプル、濃度、ピープ警告音、カスタムレシビとサーティフィケーションモード	
レーザー光源	MTTF (平均初期故障時間) 15 年の長寿命レーザーダイオード	
Zero Count Level (偽計数)	<1 count/5 分 ISO 21501-4 準拠	
データストレージ	10,000 サンプルデータレコード、1,000 ヶ所のロケーション、50 レシビ、50 レポートセッション	
通信	スマートポート、RS-485、イーサネット、USB スタンダード、USB マイクロ、WiFi (802.11a/b/g/n)、Bluetooth	
サポートソフトウェア	LMS Express、LMS Express RT、LMS Pharma、LMS Pro	
環境センサー	温度プローブ (32~122° F ± 1° F : 0~50°C ± 0.5°C) / 湿度プローブ (15~90% ± 2% RH)	
タッチスクリーン	7.0" (8.89cm)、1200x800 IPS カラータッチスクリーン	
スピーカー	状態と警報を指示する、調整できる最大 70dB のスピーカー 2 個装備	
ハンドル (取っ手)	状態とアラームを表示する RGB バイブ灯付	
プリンター	パネルマウント内蔵プリンター	
自己診断	レーザー出力/電流/電源、規定外流量、無流量、PA バックグラウンド/電源/健全性	
レポート	FS 209E、ISO 14644-1:1999、ISO 14644-1:2015、EU GMP regulatory pass/fail reports on screen or printer	
アラート	ユーザーコンフィギュラブルな警報とアラーム	
サンプルインレット	3/8 インチ インレットノズル	
サンプルアウトプット	内部でフィルタリングされて HEPA 規格 (>99.97% @ 0.3 μm) 適合 / ダイレクトフローの回転可能な排気継手で	
バキューム源	内部ブローア、自動流量制御	
筐体	耐薬品性ポリカーボネードブレンド体、伝導性裏張り、VHP コンパチブルム	
電源	外部パワーサプライ: 24VDC、5A (最大吸引時)	
電池	リムーバブル充電式のリチウムイオンバッテリーが 2 個搭載可能: 50% Duty 比で印刷しない場合で 11 時間	
ディスプレイの表示言語	英語 (米語)	



廉価版ポータブルタイプ: ApexP3/P5 も...



ポータブル：Solair ソレイア

24 時間連続測定ベースでMTTF (Mean Time To Failure:平均故障寿命) が 20 年以上という業界最長のレーザーダイオード寿命を達成した、当社の特別長寿命のレーザーダイオードテクノロジーのセンサが装備されています。

最小粒径感度が 0.1 μm、0.3 μm、0.5 μm、5.0 μm でサンプリング流量は 28.3 l/分のモデルと、最小粒径感度が 0.3 μm でサンプル流量が 1m³/回サンプリングに最適な 100 l/分のモデルです。

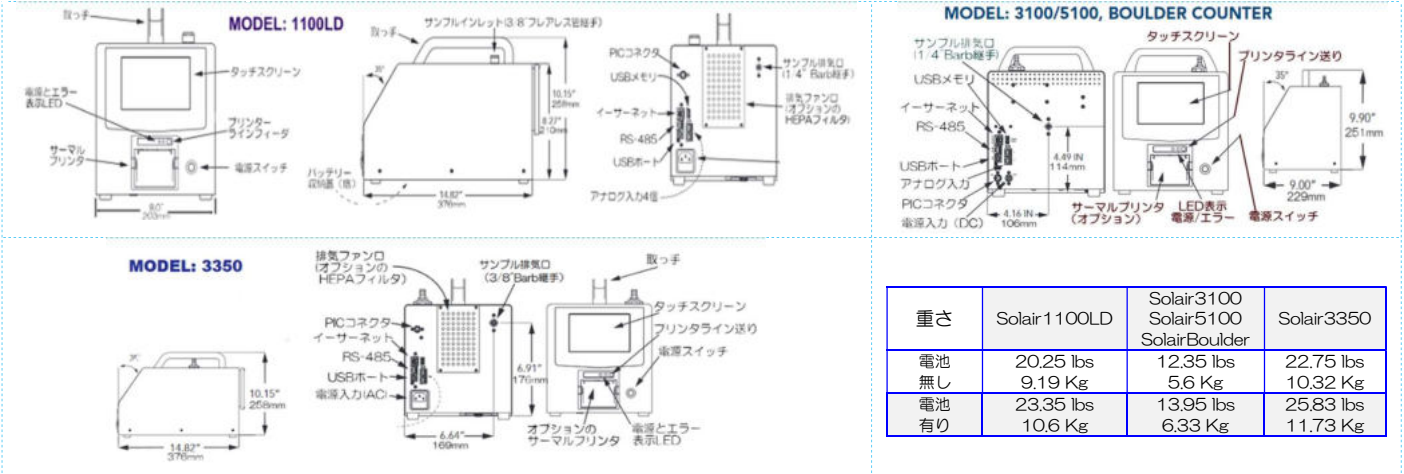
ソフトウェアを得意としているメーカーだからこそできた、簡単で使いやすいアイコンメニュー方式のユーザーインタフェース画面がタッチスクリーンディスプレイに表示されます。



Solair1100LD	Solair3100	Solair5100	SolairBoulder	Solair3350
--------------	------------	------------	---------------	------------



測定粒子サイズ	0.1~1.0(5.0) μm	0.3~25.0 μm	0.5~25.0 μm	5.0~100.0 μm	0.3~25.0 μm
標準の計数チャンネル	0.1/0.15/0.2/0.25 /0.3/0.5/0.7 /1.0 μm (8ch)	0.3/0.5/1.0/3.0 /5.0/10.0 μm (6ch) 他 8ch 有り	0.5/0.7/1.0/3.0 /5.0/10.0 μm (6ch) 他 8ch 有り	5.0/10.0/25.0/40.0 /50.0/100.0 μm (6ch)	0.3/0.5/1.0/3.0 /5.0/10.0 μm (6ch)
オプションの計数チャンネル	0.1/0.15/0.2 /0.25/0.3/0.5 /1.0/5.0 μm (8ch)			5.0/10.0/200 /30.0/50.0 /100.0 μm (6ch)	0.3/0.5/1.0/5.0 /10.0/25.0 μm (6ch)
計数効率 ISO21501-4 準拠	0.1 μm で 50% 0.15 μm 以上で 100%	0.3 μm で 50% 0.45 μm 以上で 100%	0.5 μm で 50% 0.75 μm 以上で 100%	5.0 μm で 50% 7.5 μm 以上で 100%	0.3 μm で 50% 0.45 μm 以上で 100%
サンプル流量	1.0 CFM (28.3 l/分)				100 l/分
最大粒子濃度	百万粒子/ft ³ (34.3 百万/m ³)@10% コインシデンスロス	百万粒子/ft ³ (35.3 百万/m ³)@10% コインシデンスロス、ISO クラス 1 ~8 のクリーンルームに適合	百万粒子/ft ³ (35.3 百万/m ³)@10% コインシデンスロス	百万粒子/ft ³ (14.12 百万/m ³)@10% コインシデンスロス、ISO クラス 1~8 のクリーン ルームに適合	
キャリブレーション	NIST トレーサブル PSL 球を使った、ISO 21501-4 キャリブレーションに適合				
計数モード	自動、マニュアル、ピープ警告音、濃度、累積/差分、(LMS ソフトウェアを使って) リアルタイム				自動、マニュアル、ピー
レーザー光源	長寿命レーザーダイオード	MTTF (平均初期故障時間) 20 年以上の超長寿命のレーザーダイオード			
Zero Count Level (確計数)	<1 count/5 分 (ISO 21501-4 準拠)				
データストレージ	3,000 サンプルレコード、Rotating パッファ、パーティクルや環境データ、位置と時間				3,000 サンプルレコー
通信	USB、イーサネット、RS-485、USB メモリ				
ソフトウェア	LMS Express、LMS Express RT、LMS Pharma、LMS Pro				
タッチスクリーン	5.7" (14.47 cm)、カラーTFT タッチスクリーンディスプレイ				
ロケーションラベル	最大 200 ヶ所の位置ラベル				
アナログ入力	4-20mA の信号で最大 4 個の環境センサー(温度/湿度/気流速度/差圧)の入力が可能				-
プリンター	ビルドインのサーマルプリンタ (選択ができます)				
レポート	FS-209、ISO-14644-1:2015、ISO-14644-1:1999、EC GMP Annex 1				
筐体	ステンレススチール				
アラーム	内蔵の調整可能なアラームと外部アラームへのコネクタ； 計数上のアラーム、低電池残量アラームまたはセンサー異常				計数上のアラーム、電池 低残量アラーム、外部ア ラームへのコネクタ
サンプルエア排気	排気用 ULPA フィルター内蔵、オ プションで排気口に HEPA フィル ター装着可	内蔵のフィルターで HEPA 規格 (> 99.97% @ 0.3 μm) に適合			
バキューム源	内蔵ポンプ、オートマチックフロ ーコントロール	内部クローズドループ制御のポンプ			
電源	100-240VAC50/60Hz 外付け AC/DC アダプタ	100-250VAC 47-63 Hz			
電池	オプションのリムーバブルで充電式リチウムイオンバッテリー				-
ディスプレイ言語	日本語、英語(米語)、韓国語、中国語、ドイツ語、スペイン語、イタリア語、フランス語、ロシア語 *アジア向けファームウェアは上記青字の四か国語で構成されています。				
環境用センサ	直付け温度プローブ: 0-150° F (-17.8~65.6°C) ±1.8° F @ 77° F 直付け相対湿度プローブ: 0-100% ± 5% @ 33%				-
操作環境	50° F~104° F (10°C~40°C) / 20%~95% 無結露				
ストレージ環境	14° F~122° F (-10°C~50°C) / 最大 98% 無結露				



Airborne Handheld ハンドヘルド

このハンドヘルドパーティクルカウンターは両手で操作できない様な場所でも使える様に人間工学を設計に取り入れた、軽量で操作性抜群のモバイルパーティクルカウンターです。

サイズの異なるパーティクルを同時計数できる6チャンネルを有し、温度と湿度も同時に計測できます。

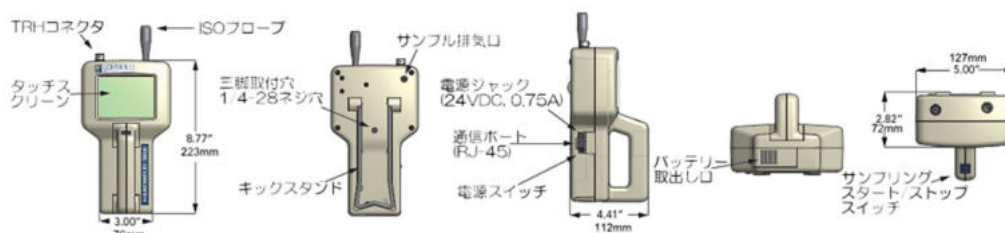
パーティクル計数の累積データや差分データ、温度や湿度データも見やすいタッチスクリーンに表示でき、そのデータをRJ-45の通信ポートからPCへデータ転送できます。



Handheld 2016	Handheld 3016	Handheld 5016	Handheld 3016-IAQ
---------------	---------------	---------------	-------------------



測定粒子サイズ	0.2~2.0 μm	0.3~25.0 μm	0.5~25.0 μm	0.3~10.0 μm
標準の計数チャンネル	0.2/0.3/0.5/0.7 /1.0/2.0 μm(6ch)	0.3/0.5/0.7/1.0 /2.0/5.0 μm(6ch) 0.3/0.5/1.0/3.0 /5.0/10.0 μm(6ch) 0.3/0.5/0.7/1.0 /2.5/5.0 μm(6ch) 0.3/0.5/1.0/2.5 /5.0/10.0 μm(6ch)	0.5/0.7/1.0/3.0 /5.0/10.0 μm(6ch)	0.3/0.5/1.0/2.5 /5.0/10.0 μm(6ch)
オプションの計数チャンネル	—	0.3/0.5/1.0/5.0 /10.0/25.0 μm(6ch)	0.5/1.0/3.0/5.0 /10.0/25.0 μm(6ch)	—
計数効率 (ISO 21501-4 準拠)	0.2 μm で 50% 0.3 μm 以上で 100%	0.3 μm で 50% 0.45 μm 以上で 100%	0.5 μm で 50% 0.75 μm 以上で 100%	0.3 μm で 50% 0.45 μm 以上で 100%
サンプリング流量	0.1 CFM (2.83ℓ/分)			
Zero Count Level (偽計数)	<1 count/5分 (ISO 21501-4 準拠)			
レーザー光源	MTTF (平均初期故障時間) 20年以上の超長寿命のレーザーダイオード			
データストレージ	3,000 サンプルレコード、Rotating バッファ、パーティクルや環境データ、位置と時間			
キャリブレーション	PSL 球や DMA や凝縮パーティクルカウンタを使った NIST トレーサブル、ISO 21501-4 キャリブレーションに適合			
計数モード	自動、マニュアル、ピープ警報音、濃度、累積/差分			自動、マニュアル、ピープ警報音、濃度、累積/差分、質量濃度
通信	通信ポート RJ-45 から RS-232 で PC やオプションのプリンターへ			
タッチスクリーン	3.5" (8.89 cm)、カラー-TFT			
最大粒子濃度	4,000,000 個粒子 / ft ³ @コインシデンスロス			
筐体	高衝撃射出成型プラスチック			
サポートソフトウェア	LMS Express、LMS Express RT、LMS Pharma、LMS Pro			
環境用センサ	直付け温度プローブ: 0~150° F (-17.8~65.6°C) ±1.8° F @ 77° F 直付け相対湿度プローブ: 0~100% ± 5% @ 33%			
レポート	FS-209E、ISO-14644-1、EC GMP			
質量濃度	—			1 μg/m ³ 概算質量濃度
サンプルインレット	Isokinetic サンプルプローブ			
サンプルアウトプット	内蔵のフィルターを通して HEPA 規格 (> 99.97% @ 0.3 μm) に適合			
バキューム源	内蔵ポンプ、オートマチック フローコントロール			
電源	外部電源: 12VDC、1.25A			
バッテリー	リチウムイオン、リムーバブルで充電式			
ディスプレイ表示言語	英語、日本語、韓国語、中国語、ドイツ語、スペイン語、イタリア語、フランス語、ロシア語、 (*アジア向けファームウェアは上記青字の四か国語で構成されています。)			
操作環境	50° F~104° F (10°C~40°C) / 20%~95% 無結露			
ストレージ環境	14° F~122° F (-10°C~50°C) / 最大 98% 無結露			



Rev.2021Sep16